



CTH

Sistemas de climatización



www.carnotherm.pe



EQUIPOS ESPECIALIZADOS PARA LABORATORIOS

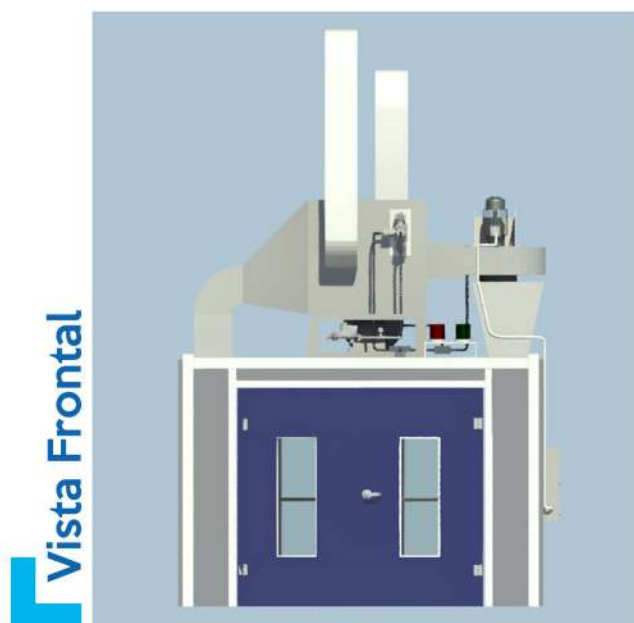
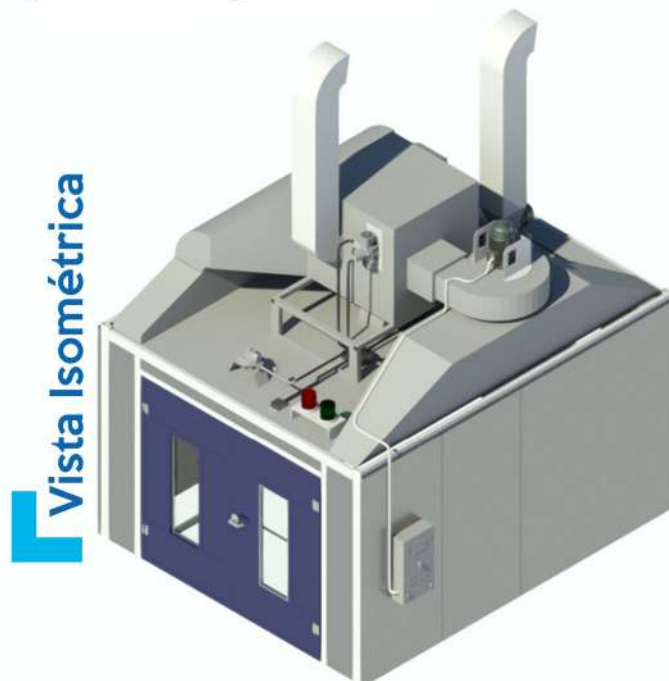
Conociendo la demanda de sus clientes, CTH ha creado una línea de equipamiento especializado para laboratorios con el fin de reducir emisiones contaminantes en industrias de proceso.

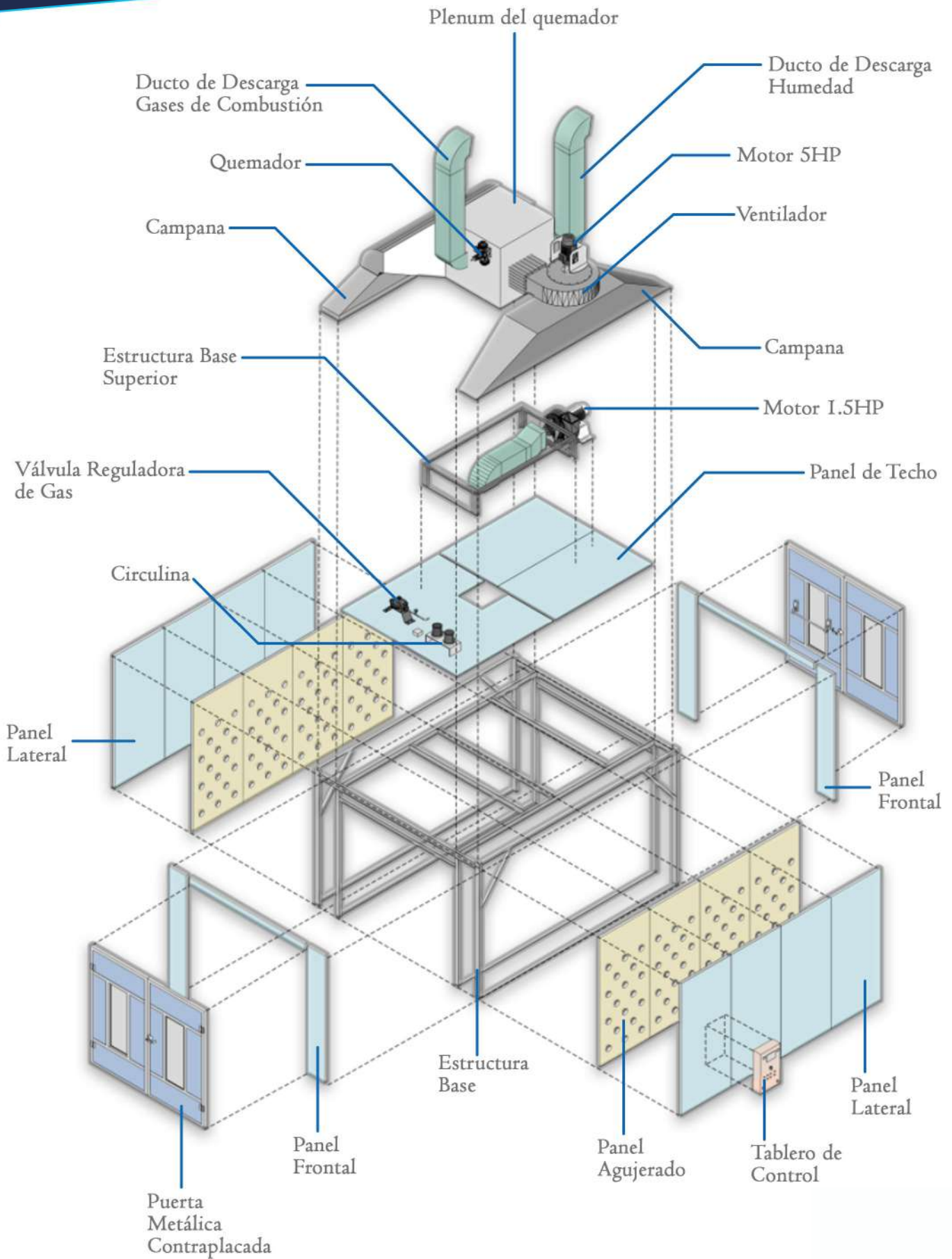
Nuestra innovación y experiencia probada nos ha permitido examinar las necesidades del mercado y así desarrollar sistemas y tecnologías que potencien el desarrollo de las industrias, así como mantener su competitividad y cumplimiento, ahora y en el futuro.

Horno de Secado

Sistema de secado de muestras de minerales,
mediante aire caliente en recirculación

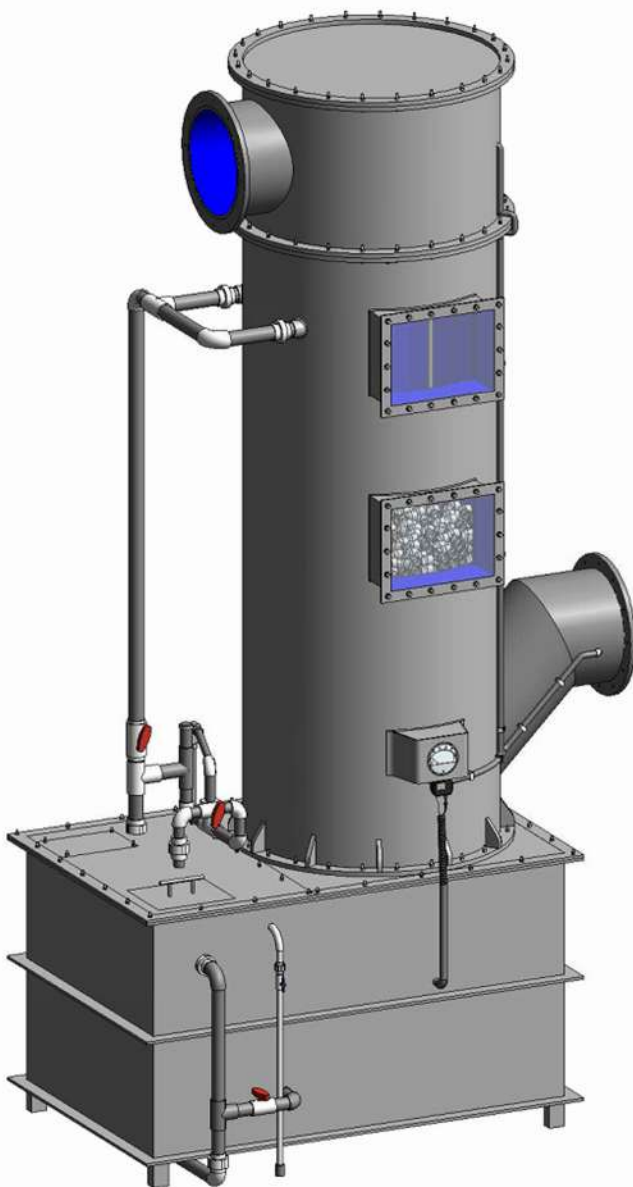
Aumenta la producción de muestras secas por lote debido
a su gran capacidad y menor tiempo de secado.
Sistema dual para GLP y GNV.



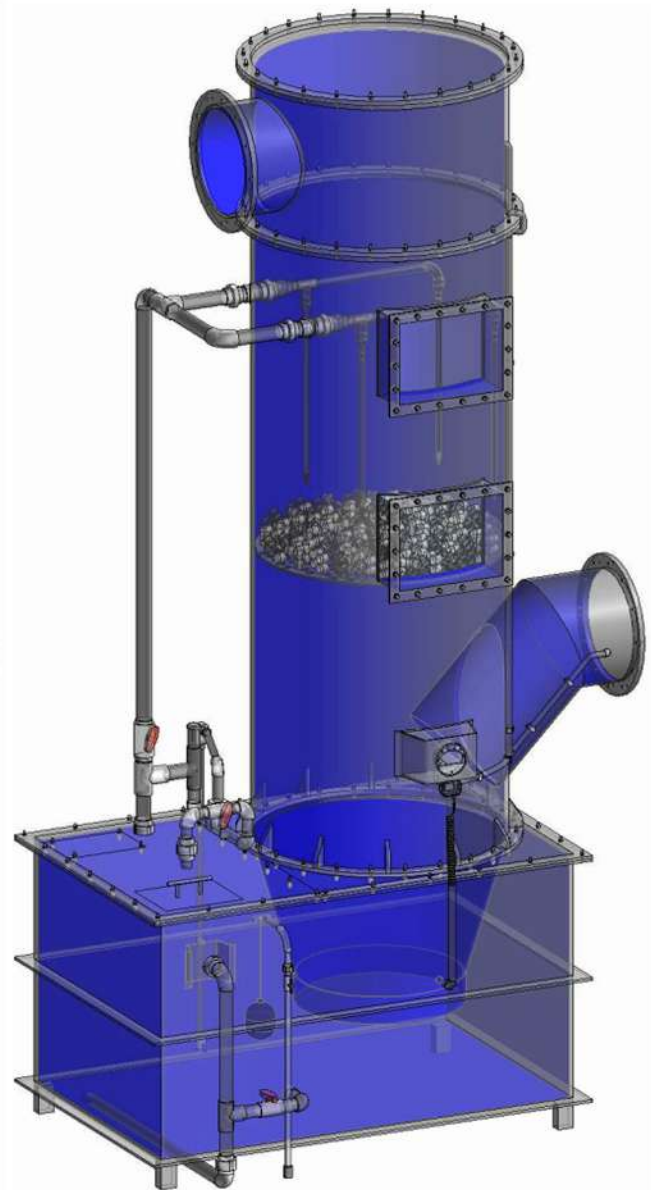


Lavador de Gas Scrubber

Sistemas para control de emisiones contaminantes
Sistema para el control de emisiones contaminantes,
protección del trabajador y del medio ambiente.
Equipos diseñados para el contacto con gases que
contienen vapor de metales pesados como Hg, Pb,
Cd, Zn, gases ácidos como HCL, HF, SO₂, Cl₂,
compuestos orgánicos, dioxinas y furanos.



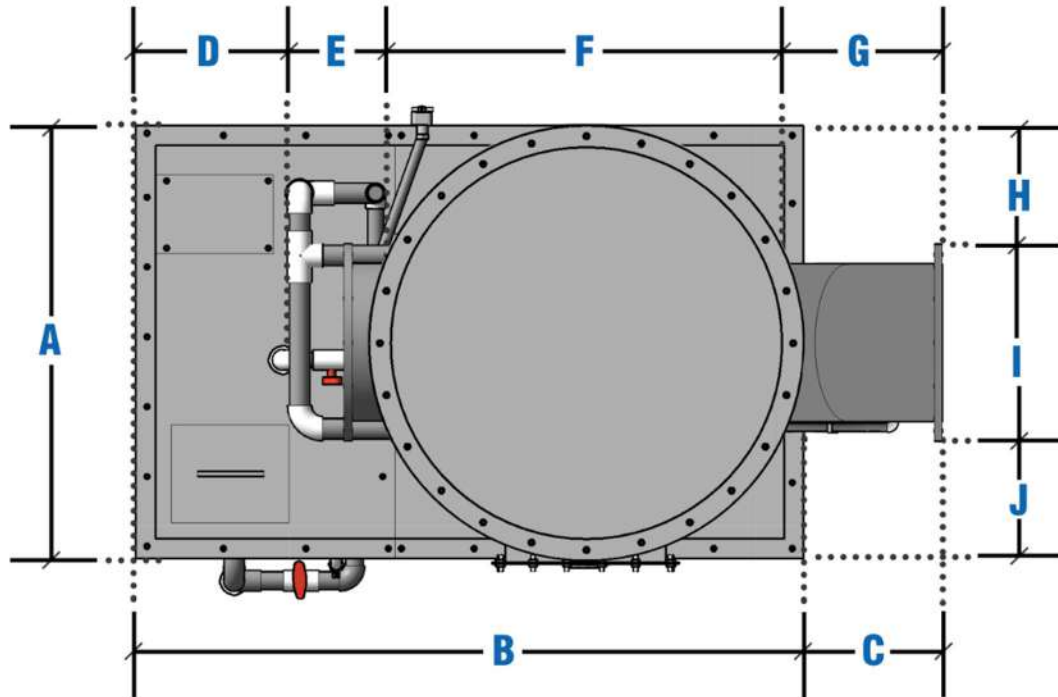
VISTA ISOMÉTRICA



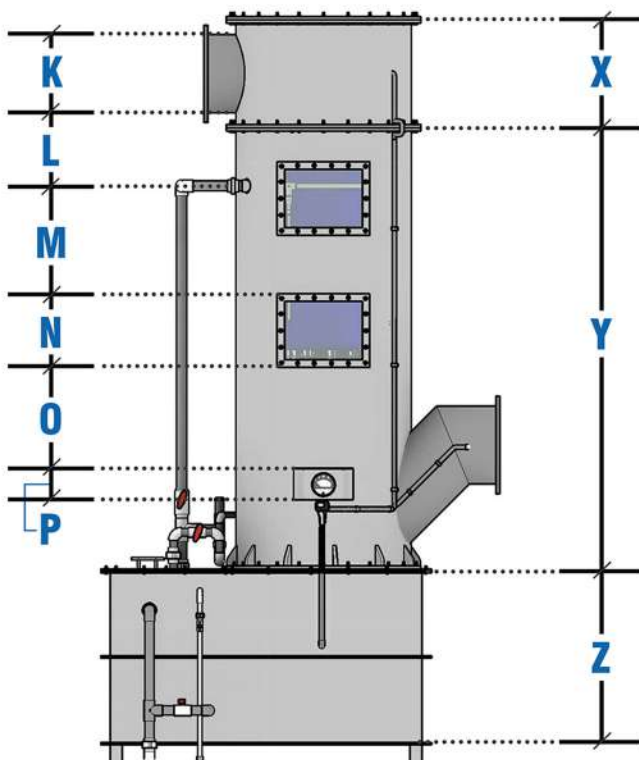
**VISTA ISOMÉTRICA
TRANSPARENTE**

DIMENSIONES

PLANTA



ELEVACIÓN FRONTAL

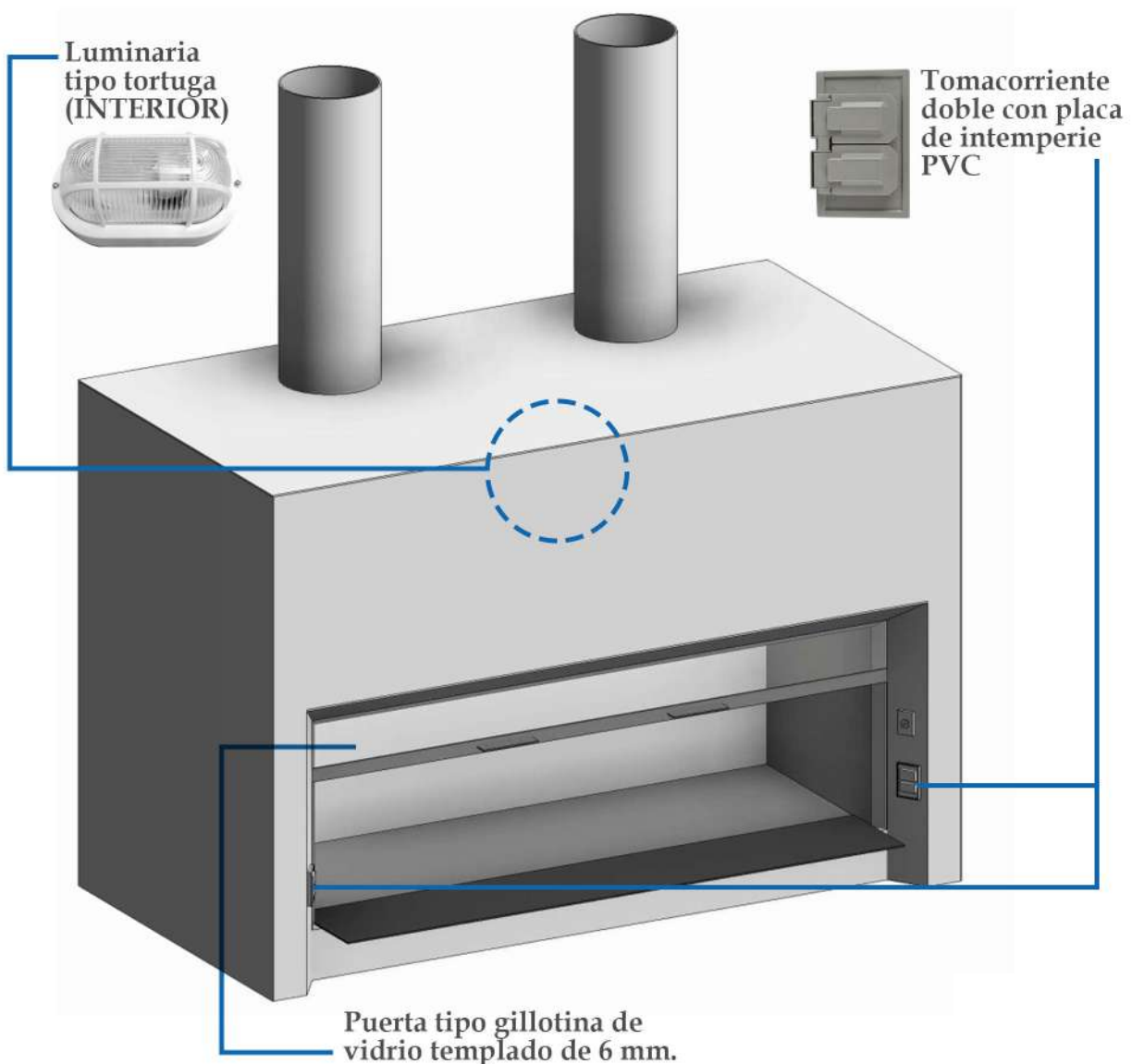


LAVADOR DE GAS SCRUBBER									
A	B	C	D	E	F	G	H	I	J
110	170	35	39	24	110	40	35	40	35
cm.	cm.	cm.	cm.	cm.	cm.	cm.	cm.	cm.	cm.

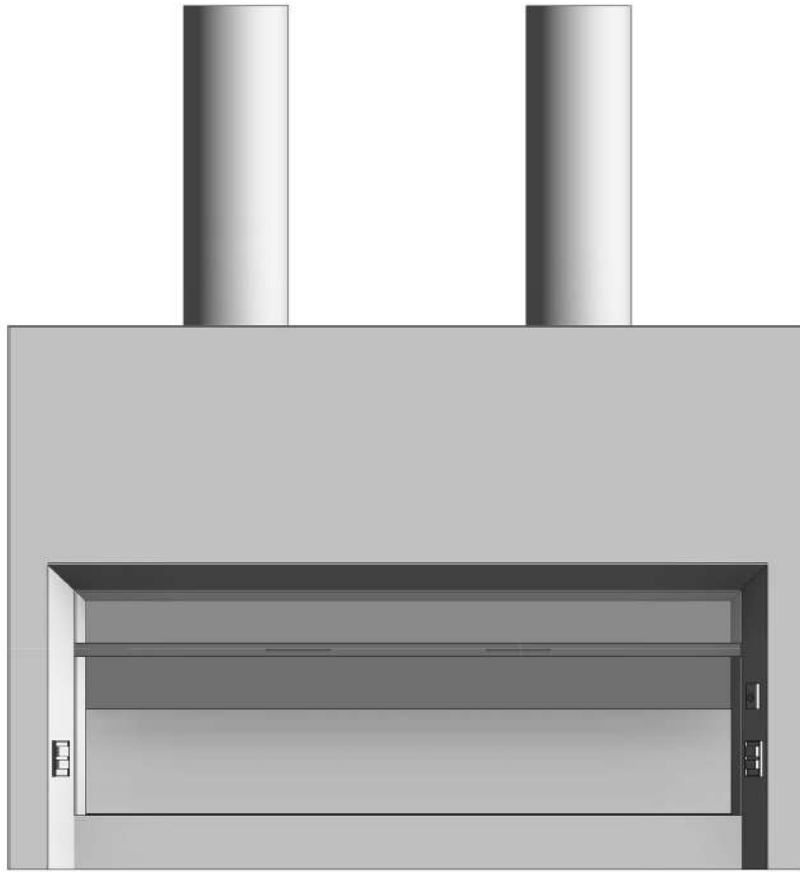
LAVADOR DE GAS SCRUBBER								
K	L	M	N	O	P	X	Y	Z
40	35	60	38	55	16	57	225	90
cm.	cm.	cm.	cm.	cm.	cm.	cm.	cm.	cm.

CAMPANA DIGESTORA DE PVC

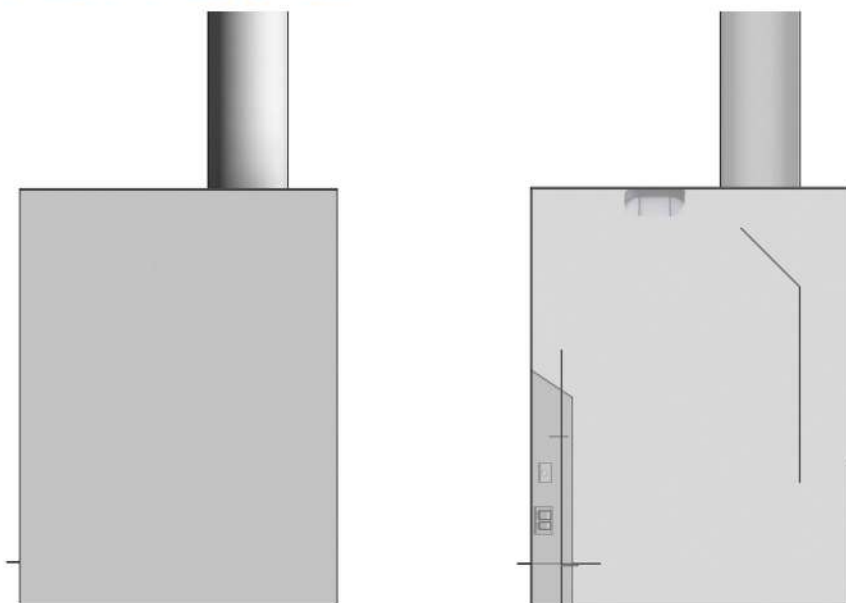
- Campana digestora, para vía húmeda, para captar gases ácidos de alta concentración, fabricado íntegramente de PVC, con puerta tipo gillotina de vidrio templado,
- Posee una excelente resistencia química debido a su alto contenido de Cl. con una densidad de 1440 g/cm² y 0,6 mm de espesor.
- Iluminación protegida contra ácido. Sistema de ducha para pre-lavado de ácido.



VISTA FRONTAL



VISTA EN PERFIL



Colectores de Polvo



Sistemas de colección en filtros de mangas

Extracción localizada en puntos de generación de polvo, como chancadoras, pulverizadoras, mesas de cuarteo y homogenizado.

Plenum de extracción



Sistemas de colección en cámaras de vacío controlado

Esta técnica asegura una mayor productividad en procesos de preparación mecánica de muestras, debido a que propicia una producción en línea, simplificando a su vez la labor de colección de polvos y elimina paradas por mantenimiento.

Menor polución en el área de trabajo, disminuyendo el riesgo de contaminación de las muestras.





CTH

Sistemas de climatización



966 524 282



ventas@carnotherm.pe



Cll. Cahuide No 168, S.M.P - LIMA



www.carnotherm.pe